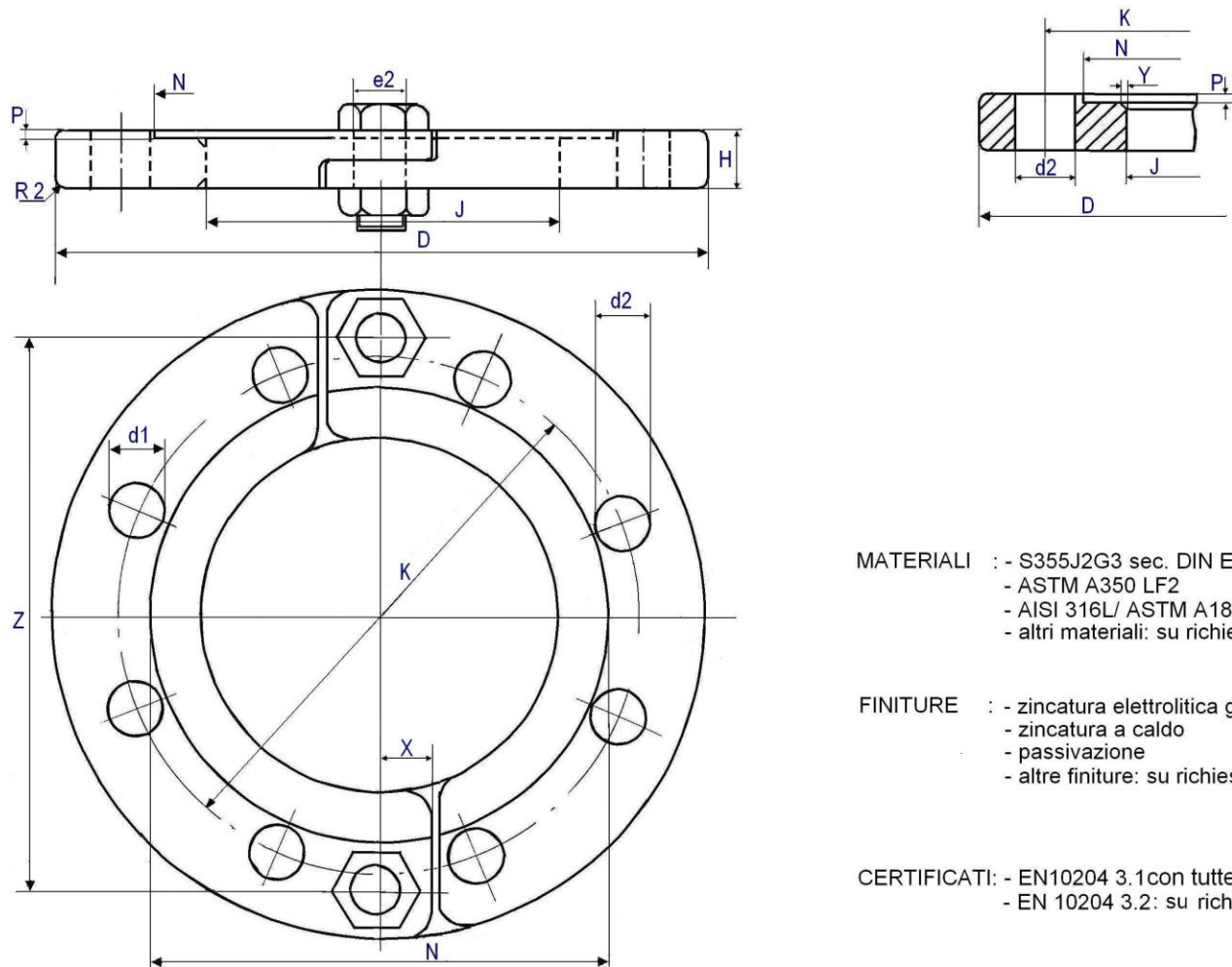


# Mezze flange ANSI B16.5 CLASSE 150 Lbs



MATERIALI : - S355J2G3 sec. DIN EN 10025  
- ASTM A350 LF2  
- AISI 316L/ ASTM A182 F316L  
- altri materiali: su richiesta

FINITURE : - zincatura elettrolitica gialla/ bianca  
- zincatura a caldo  
- passivazione  
- altre finiture: su richiesta

CERTIFICATI: - EN10204 3.1 con tutte le forniture  
- EN 10204 3.2: su richiesta

## Variazioni misure : su richiesta

| DN     | D   | K     | H  | J   | N    | P | X  | Y       | Z   | d1<br>fori<br>filettati | No. d2  | No.e2  | PN  |
|--------|-----|-------|----|-----|------|---|----|---------|-----|-------------------------|---------|--------|-----|
| 1"     | 108 | 79    | 14 | 45  | 63,5 | 2 | 12 | 2 x 45° | 85  | 1/2"                    | 4 x 15  | 2 x 10 | 150 |
| 1.1/4" | 117 | 89    | 14 | 55  | 73,5 | 2 | 15 | 2 x 45° | 95  | 1/2"                    | 4 x 15  | 2 x 12 | 150 |
| 1.1/2" | 127 | 98,5  | 14 | 63  | 82,5 | 2 | 15 | 2 x 45° | 105 | 1/2"                    | 4 x 15  | 2 x 12 | 150 |
| 2"     | 153 | 120,5 | 16 | 78  | 104  | 2 | 15 | 2 x 45° | 130 | 5/8"                    | 4 x 18  | 2 x 12 | 150 |
| 3"     | 190 | 152,5 | 18 | 105 | 137  | 2 | 15 | 2 x 45° | 160 | 5/8"                    | 4 x 18  | 2 x 12 | 150 |
| 4"     | 229 | 190,5 | 20 | 135 | 160  | 3 | 15 | 3 x 45° | 195 | 5/8"                    | 8 x 18  | 2 x 12 | 150 |
| 4.3/8" | 229 | 190,5 | 26 | 135 | 160  | 3 | 15 | 3 x 45° | 195 | 5/8"                    | 8 x 18  | 2 x 12 | 150 |
| 5"     | 254 | 216   | 30 | 160 | 190  | 3 | 15 | 3 x 45° | 220 | 3/4"                    | 8 x 22  | 2 x 12 | 150 |
| 6"     | 280 | 241   | 25 | 185 | 218  | 3 | 18 | 3 x 45° | 250 | 3/4"                    | 8 x 22  | 2 x 14 | 150 |
| 8"     | 343 | 298   | 28 | 240 | 273  | 3 | 18 | 3 x 45° | 310 | 3/4"                    | 8 x 22  | 2 x 14 | 150 |
| 10"    | 406 | 362   | 32 | 290 | 327  | 3 | 18 | 3 x 45° | 365 | 7/8"                    | 12 x 25 | 2 x 14 | 150 |
| 12"    | 483 | 432   | 35 | 342 | 387  | 3 | 18 | 3 x 45° | 435 | 7/8"                    | 12 x 25 | 2 x 14 | 150 |
| 14"    | 534 | 476   | 40 | 380 | 434  | 3 | 18 | 3 x 45° | 475 | 7/8"                    | 12 x 28 | 2 x 14 | 150 |
| 16"    | 597 | 540   | 40 | 435 | 486  | 3 | 20 | 3 x 45° | 535 | 7/8"                    | 16 x 28 | 2 x 18 | 150 |

Tab. No.

IF 14

Rev.

I

Data:

Febbraio 2019

interforgia *if*

E' VIETATA  
la riproduzione, la modifica e  
la divulgazione del presente  
documento